



НАЦІОНАЛЬНИЙ СТАНДАРТ УКРАЇНИ

---

Будівельні матеріали

**ЦЕГЛА ТА КАМЕНІ СТІНОВІ БЕЗЦЕМЕНТНІ**  
**Технічні умови**

**ДСТУ Б В.2.7-36:2008**

*Видання офіційне*

Київ  
Міністерство регіонального розвитку та будівництва України  
2010





НАЦІОНАЛЬНИЙ СТАНДАРТ УКРАЇНИ

---

Будівельні матеріали

**ЦЕГЛА ТА КАМЕНІ СТІНОВІ БЕЗЦЕМЕНТНІ**  
**Технічні умови**

**ДСТУ Б В.2.7-36:2008**

*Видання офіційне*

Київ  
Мінрегіонбуд України  
2010

## ПЕРЕДМОВА

1 РОЗРОБЛЕНО:

Науково-дослідний інститут будівельного виробництва (НДІБВ) Мінрегіонбуду України

РОЗРОБНИКИ: **В. Іваненко**, канд. техн. наук (науковий керівник); **С. Полонська**, канд. техн. наук; **Р. Цесіс**, ст. наук. співробітник; **В. Сорока**

2 ПРИЙНЯТО ТА НАДАНО ЧИННОСТІ:

наказ Мінрегіонбуду України від 26.12.2008 р. № 693 та від 08.07.2009 р. № 277

3 НА ЗАМІНУ ДСТУ Б В.2.7-36-95

**Право власності на цей документ належить державі.  
Цей документ не може бути повністю чи частково відтворений,  
тиражований і розповсюджений як офіційне видання без дозволу  
Міністерства регіонального розвитку та будівництва України**

© Мінрегіонбуд України, 2010

Офіційний видавець нормативних документів  
у галузі будівництва і промисловості будівельних матеріалів  
Мінрегіонбуду України  
**Державне підприємство "Укрархбудінформ"**

## ЗМІСТ

	С.
1 Сфера застосування . . . . .	1
2 Нормативні посилання . . . . .	1
3 Позначки та скорочення . . . . .	3
4 Терміни та визначення . . . . .	4
5 Технічні вимоги . . . . .	4
5.1 Типи, основні параметри та розміри . . . . .	4
5.2 Характеристики (властивості) цегли та стінових каменів . . . . .	5
5.3 Вимоги до сировини . . . . .	7
5.4 Маркування . . . . .	7
6 Вимоги безпеки та охорони довкілля . . . . .	8
7 Правила приймання . . . . .	8
8 Методи контролювання . . . . .	10
9 Зберігання і транспортування . . . . .	11
10 Гарантії виробника . . . . .	11
11 Оцінювання відповідності . . . . .	11
Додаток А	
Приклади форми, розмірів та розміщення пустот у виробках . . . . .	13
Додаток Б	
Пігменти для одержання кольорових виробів . . . . .	14
Додаток В	
Теплопровідність композиційного безцементного матеріалу на основі доменних гранульованих шлаків для стінових матеріалів . . . . .	15
Додаток Г	
Бібліографія . . . . .	16



---

# НАЦІОНАЛЬНИЙ СТАНДАРТ УКРАЇНИ

---

## Будівельні матеріали ЦЕГЛА ТА КАМЕНІ СТІНОВІ БЕЗЦЕМЕНТНІ Технічні умови

Строительные материалы  
КИРПИЧ И КАМНИ СТЕНОВЫЕ БЕСЦЕМЕНТНЫЕ  
Технические условия

Building materials  
BRICK AND WAIL STONES NON-CEMENT  
Specifications

---

Чинний від 2010-01-01

### 1 СФЕРА ЗАСТОСУВАННЯ

**1.1** Стандарт є складовою частиною системного комплексу нормативних документів, що регламентують вимоги до будівельних матеріалів, виробів та конструкцій і впровадження Технічного регламенту будівельних виробів, будівель і споруд.

**1.2** Цей стандарт поширюється на безцементні бетонні цеглу та камені стінові (далі – камені) повнотілі та порожнисті, рядові та лицьові, виготовлені способом лиття, пресування, вібропресування або віброущільнення композиційної зволоженої суміші з доменного гранульованого шлаку, відходів ТЕЦ, вапняних або гіпсових матеріалів, обробленої в перемішувачі-активаторі роторного типу, які тверднуть в природних умовах або при тепловологісній обробці.

Безцементні бетонні цеглу та камені слід використовувати відповідно до будівельних норм для мурування зовнішніх та внутрішніх стін та інших елементів будинків та споруд, а також для виготовлення стінових панелей та блоків.

### 2 НОРМАТИВНІ ПОСИЛАННЯ

У цьому стандарті використані посилання на такі документи:

Постанова Кабінету Міністрів України від 01.04.2006 р. № 240 "Про затвердження Правил підтвердження придатності нових будівельних виробів для застосування

Постанова Кабінету Міністрів України від 07.10.2003 р. № 1585 "Про затвердження Технічного регламенту модулів відповідності та вимог щодо маркування національним знаком відповідності, які застосовуються в технічних регламентах з підтвердження відповідності"

Постанова Кабінету Міністрів України від 20.12.2006 р. № 1764 "Про затвердження Технічного регламенту будівельних виробів, будівель та споруд"

ДБН В.1.4-1.01-97 Система норм та правил зниження рівня іонізуючих випромінювань природних радіонуклідів в будівництві. Регламентовані радіаційні параметри. Допустимі рівні

ДБН В.1.4-2.01-97 Система норм та правил зниження рівня іонізуючих випромінювань природних радіонуклідів в будівництві. Радіаційний контроль будівельних матеріалів та об'єктів будівництва

ДБН В.2.6-31:2006 Конструкції будинків і споруд. Теплова ізоляція будівель

ДСТУ Б А.1.1-13-94 Система стандартизації та нормування в будівництві. Матеріали дрібноштучні стінові. Терміни та визначення

ДСТУ Б А.1.2-1:2007 Система ліцензування та сертифікації в будівництві. Оцінювання відповідності у будівництві згідно з технічним регламентом будівельних виробів, будинків і споруд

ДСТУ Б А.3.1-6:96 Управління, організація і технологія. Матеріали і вироби будівельні. Порядок розроблення і постановки на виробництво

ДСТУ Б В.2.7-4-93 В'яжуче гіпсове із фосфогіпсу. Технічні умови

ДСТУ Б В.2.7-47-96 (ГОСТ 10060.0-95) Будівельні матеріали. Бетони. Методи визначення морозостійкості. Загальні вимоги

ДСТУ Б В.2.7-48-96 (ГОСТ 10060.1-95) Будівельні матеріали. Бетони. Базовий метод визначення морозостійкості

ДСТУ Б В.2.7-49-96 (ГОСТ 10060.2-95) Будівельні матеріали. Бетони. Прискорені методи визначення морозостійкості при багаторазовому заморожуванні і відтаванні

ДСТУ Б В.2.7-82-99 В'яжучі гіпсові. Технічні умови

ДСТУ Б В.2.7-90-99 Вапно будівельне. Технічні умови

ДСТУ Б В.2.7-104-2000 Камінь і щебінь гіпсові і гіпсоангідритові для виробництва в'яжучих матеріалів. Технічні умови

ДСТУ Б В.2.7-105-2000 (ГОСТ 7076-99) Матеріали і вироби будівельні. Метод визначення теплопровідності і термічного опору при стаціонарному тепловому режимі

ДСТУ Б В.2.7-170:2008 Бетони. Методи визначення середньої густини вологості, водопоглинання, пористості і водопроникності

ДСТУ Б В.2.7-181:2008 Цементи лужні. Технічні умови

ДСТУ 3278-95 Система розроблення і поставлення продукції на виробництво. Основні терміни та визначення

ДСТУ ISO 9001-2009 Системи управління якістю. Вимоги

ДСН 3.3.6.037-99 Державні санітарні норми виробничого шуму, ультразвуку та інфразвуку

ДСН 3.3.6.039-99 Державні санітарні норми виробничої загальної та локальної вібрації

ДСН 3.3.6.042-99 Державні санітарні норми мікроклімату виробничих приміщень

СНиП III-4-80 Техніка безпеки в строительстве (Техніка безпеки в будівництві)

ГОСТ 12.1.003-83 ССБТ. Шум. Общие требования безопасности (ССБП. Шум. Загальні вимоги безпеки)

ГОСТ 12.1.004-91 ССБТ. Пожарная безопасность. Общие требования и номенклатура видов защиты (ССБП. Пожежна безпека. Загальні вимоги і номенклатура видів захисту)

ГОСТ 12.1.005-88 ССБТ. Общие санитарно-гигиенические требования к воздуху рабочей зоны (ССБП. Загальні санітарно-гігієнічні вимоги до повітря робочої зони)

ГОСТ 12.1.012-90 ССБТ. Вибрационная безопасность. Общие требования (ССБП. Вібраційна безпека. Загальні вимоги)

ГОСТ 12.1.019-79 ССБТ. Электробезопасность. Общие требования и номенклатура видов защиты (ССБП. Електробезпека. Загальні вимоги і номенклатура видів захисту)

ГОСТ 12.1.050-86 ССБТ. Методы измерения шума на рабочих местах (ССБП. Методи вимірювання шуму на робочих місцях)

ГОСТ 12.3.002-75 ССБТ. Процессы производственные. Общие требования безопасности (ССБП. Процеси виробничі. Загальні вимоги безпеки)

ГОСТ 12.3.009-76 ССБТ. Работы погрузочно-разгрузочные. Общие требования безопасности (ССБП. Роботи вантажно-розвантажувальні. Загальні вимоги безпеки)

ГОСТ 12.4.011-89 ССБТ. Средства защиты работающих. Общие требования и классификация (ССБП. Засоби захисту працюючих. Загальні вимоги і класифікація)

ГОСТ 12.3.021-75 ССБТ. Системы вентиляционные. Общие требования. (ССБП. Системи вентиляційні. Загальні вимоги)



ГОСТ 12.1.051-87 ССБТ. Средства индивидуальной защиты органов слуха. Общие технические требования и методы испытаний (ССБП. Засоби індивідуального захисту органів слуху. Загальні технічні вимоги й методи випробувань)

ГОСТ 2228-81 Бумага мешочная. Технические условия (Папір мішечний. Технічні умови)

ГОСТ 2912-79 Хрома окись техническая. Технические условия (Хрому окис технічний. Технічні умови)

ГОСТ 3476-74 Шлаки доменные и электротермофосфорные гранулированные для производства цементов (Шлаки доменні і електротермофосфорні гранульовані для виробництва цементів)

ГОСТ 8135-74 Сурик железный. Технические условия (Сурик залізний. Технічні умови)

ГОСТ 8462-85 Материалы стеновые. Методы определения пределов прочности при сжатии и изгибе (Матеріали стінові. Методи визначення границі міцності при стиску і вигині)

ГОСТ 18172-80 Пигмент железноокислый. Технические условия (Пігмент залізноокислий. Технічні умови)

ГОСТ 18343-80 Поддоны для кирпича и керамических камней. Технические условия (Піддони для цегли і керамічних каменів. Технічні умови)

ГОСТ 21121-75 Лазурь железная. Технические условия (Лазур залізна. Технічні умови)

ГОСТ 25592-91 Смеси золошлаковые тепловых электростанций для бетонов. Технические условия (Суміші золошлакові теплових електростанцій для бетонів. Технічні умови)

ГОСТ 25818-91 Зола-уноса тепловых электростанций для бетона. Технические условия (Золи-винесення теплових електростанцій)

### 3 ПОЗНАКИ ТА СКОРОЧЕННЯ

Умовна позначка виробів при замовленні повинна складатися з абрєвіатури ЦБ (цегла безцементна), СКБ (стіновий камінь безцементний), ЦБП і СКБП – для порожнистих виробів, позначки виду виробу, його призначення, марки за міцністю при стиску, за середньою густиною та морозостійкістю.

Приклади умовних позначок:

– цегла безцементна одинарна рядова, марки 100, густиною  $1650 \text{ кг/м}^3$ , морозостійкістю F50  
ЦБОР 100/1650/50/ДСТУ Б В. 2.7-36:2008;

– цегла безцементна стовщена, лицьова, марки 150, густиною  $1600 \text{ кг/м}^3$ , морозостійкістю F50  
ЦБСЛ 150/1600/50/ДСТУ Б В. 2.7-36:2008;

– стіновий камінь безцементний рядовий, порожнистий, цілий, марки 50, середньою густиною  $1850 \text{ кг/м}^3$ , морозостійкістю F 25

СКБРП – I 50/1850/25/ДСТУ Б В. 2.7-36:2008.

Скорочення в позначках:

ЦБ – цегла безцементна;

СКБ – стіновий камінь безцементний;

П – порожнисті вироби (цегла або камінь);

О – одинарна цегла;

М – цегла модульних розмірів;

С – стовщена цегла;

Р – рядовий виріб (цегла або камінь);

Л – лицьовий виріб (цегла або камінь);

I – камінь цілий;

II – камінь-половинка поздовжня;

III – камінь перегородковий;

Ф – пофарбовані вироби (лицьові цегла або камінь).

## 4 ТЕРМІНИ ТА ВИЗНАЧЕННЯ

4.1 Терміни та визначення використані відповідно до ДСТУ А.1.1-13.

## 5 ТЕХНІЧНІ ВИМОГИ

### 5.1 Типи, основні параметри та розміри

5.1.1 Цегла та камені безцементні повинні відповідати вимогам цього стандарту та виготовлятися за технологічною документацією, затвердженою у встановленому порядку.

5.1.2 Цеглу та камені виготовляють у вигляді повнотілих та порожнистих прямокутних паралелепіпедів і поділяють за видами (типами) та розмірами, наведеними у таблиці 1. Камені підрозділяють на цілі (I), поздовжні половинки (II) та перегородкові (III).

5.1.3 За призначенням цеглу та камені поділяють на рядові (Р) та лицьові (Л). Лицьові матеріали, крім того, поділяють на:

- не пофарбовані;
- кольорові, пофарбовані в масі або з обробкою лицьових поверхонь.

**Таблиця 1** – Вимоги до геометричних розмірів

Вид (тип) виробу	Геометричні розміри, мм		
	довжина	ширина	висота
Цегла одинарна повнотіла або порожниста	250	120	65
Цегла стовщена повнотіла або порожниста	250	120	88
Цегла модульних розмірів	288	138	63
I Камінь цілий повнотілий або порожнистий	390	190	188
II Поздовжні половинки каменя	390	90	188
III Камінь перегородковий	590	90	188

5.1.4 Пустоти у порожнистій цеглі та каменях повинні розміщуватися перпендикулярно до їх постелей. Приклади форми, розмірів та розміщення порожнин у виробках показані на рисунках А.1 – А.3 додатка А.

Цеглу та камені можна виготовляти іншої порожнистості, з пустотами іншої форми, іншою кількістю та розміщенням за умови дотримання вимог цього стандарту за міцнісними характеристиками, товщиною зовнішніх стінок та середньою густиною.

5.1.5 Маса виробів у висушеному стані повинна бути не більшою, кг:

- 3,6 – повнотілої цегли;
- 6,0 – повнотілої стовщеної цегли;
- 28,0 – каменя цілого.

5.1.6 За середньою густиною цеглу та камінь у висушеному до постійної маси стані поділяють на:

- ефективні, з густиною до  $1450 \text{ кг/м}^3$ ;
- умовно ефективні, з густиною від  $1451 \text{ кг/м}^3$  до  $1650 \text{ кг/м}^3$ ;
- важкі, з густиною більше  $1650 \text{ кг/м}^3$ .

5.1.7 За границею міцності при стиску виробу поділяють на марки:

- цегла – 250, 200, 150, 125, 100 та 75;
- камені – 150, 125, 100, 75, 50, 35 та 25.

Марка за міцністю лицьових виробів повинна бути не менше 100 для цегли, 75 – для стінових каменів.

**5.1.8** За морозостійкістю цегли та камені поділяють на марки: Мрз 100, Мрз 75, Мрз 50, Мрз 35, Мрз 25, Мрз 15.

Морозостійкість лицьових виробів повинна бути не менше марки Мрз 35.

Морозостійкість перегородкових каменів та каменів на гіпсовому в'язучому не регламентується.

## 5.2 Характеристики (властивості) цегли та стінових каменів

**5.2.1** Відхилення від встановлених розмірів та показників зовнішнього вигляду цегли та каменів не повинні перевищувати значень, наведених у таблиці 2.

**Таблиця 2** – Допустимі відхилення від встановлених розмірів та показників зовнішнього вигляду

Найменування показника	Значення відхилів			
	Цегла		Камені	
	рядова	лицьова	рядові	лицьові
1	2	3	4	5
Відхилення від геометричних розмірів, мм:				
за довжиною:	3	2	4	3
за шириною;	2	1	3	2
за висотою	2	1	4	3
Непаралельність граней, мм	2	0	3	1
Відбитість кутів завглибшки від 10 мм до 15 мм, шт.	3	0	3	0
Відбитість та притупленість ребер завглибшки від 5 мм до 10 мм, шт.	3	0	3	0
Відхил від прямолінійності ребер та площинності граней, мм	2	0	6	3
Проколи верхньої постелі порожнистих виробів, мм	10	5	–	–
Число виробів із тріщинами, що перетинають одне або два суміжних ребра, % від партії, не більше	10	10	10	10
Число відбитих та притуплених ребер та кутів на одному виробі завглибшки до 20 мм і завдовжки по ребру до 100 мм, шт.	–	–	–	–

**5.2.2** Товщина зовнішніх стінок, що прилягають до пустот, повинна бути не менше:

- для цегли – 10 мм;
- для каменів – 15 мм.

**5.2.3** Колір і тон лицьових поверхонь лицьових виробів повинні відповідати зразкам-еталонам, затвердженим у встановленому порядку.

Жирові та інші плями на лицьових поверхнях не допускаються. Лицьові поверхні виробів, які були оброблені одно- або багат шаровими декоративними покриттями, не повинні мати відбитостей.

**5.2.4** Границі міцності при стиску та вигині цегли (без урахування площі пустот) повинні відповідати вимогам, наведеним у таблиці 3.

**Таблиця 3** – Вимоги до границь міцності при стиску та вигині цегли

Марка	Границя міцності, МПа (кгс/см <sup>2</sup> )					
	при стиску		при вигині			
	середня для п'яти зразків	найменша окремого зразка	одинарної та стовщеної повнотілої цегли		одинарної та стовщеної порожнистої цегли	
			середня для п'яти зразків	найменша для окремого зразка	середня для п'яти зразків	найменша для окремого зразка
250	25,0 (250)	20,0 (200)	3,5 (35)	2,3 (23)	2,0 (20)	1,6 (16)
200	20,0 (200)	15,0 (150)	3,2 (32)	2,1 (21)	1,8 (18)	1,3 (13)
150	15,0 (150)	12,5 (125)	2,7 (27)	1,8 (18)	1,5 (15)	1,1 (11)
125	12,5 (125)	10,0 (100)	2,4 (24)	1,6 (16)	1,2 (12)	0,9 (9)
100	10,0 (100)	7,5 (75)	2,0 (20)	1,3 (13)	1,0 (10)	0,7 (7)
75	7,5 (75)	5,0 (50)	1,6 (16)	1,1 (11)	0,8 (8)	0,5 (5)

**5.2.5** Відпуск цегли споживачу провадять тільки при досягненні нею нормованої відпускної міцності при стиску.

Значення нормованої відпускної міцності при стиску слід приймати (у відсотках від марки цегли), не менше:

- 50 – для марок 200 та 250;
- 70 – для марок 125 та 150;
- 80 – для марки 100;
- 100 – для марки 75.

**5.2.6** Границя міцності при стиску каменів (без урахування площі пустот) повинна бути не менше величин, зазначених у таблиці 4.

**Таблиця 4** – Вимоги до границі міцності при стиску стінових каменів

Марка каменів	Границя міцності на стиск, МПа (кгс/см <sup>2</sup> )	
	Середня для трьох зразків	Найменша для окремого (одного) зразка
150	15,0 (150)	12,5 (125)
125	12,5 (125)	10,0 (100)
100	10,0 (100)	7,5 (75)
75	7,5 (75)	5,0 (50)
50	5,0 (50)	3,5 (35)
35	3,5 (35)	2,8 (28)
25	2,5 (25)	2,0 (20)

**5.2.7** Відпуск каменів споживачу провадять тільки при досягненні ними нормованої відпускної міцності при стиску, яка визначається при випробуванні цілих каменів.

Значення нормованої відпускної міцності при стиску для всіх видів каменів, крім каменів на гіпсовому в'язучому, приймається у відсотках від марки каменя, не менше:

- 50 – для марок 125 та 150;
- 70 – для марок 75 та 100;
- 100 – для марок 35 та 50.

Для всіх марок каменів на гіпсовому в'язучому нормована відпускна міцність при стиску приймається не менше 75% від марки каменя.

**5.2.8** Морозостійкість цегли та каменів повинна відповідати маркам за морозостійкістю згідно з 5.1.8 цього стандарту.

Залежно від марок у насиченому водою стані зразки виробів повинні витримувати відповідну кількість циклів попереминого заморожування та відтавання без будь-яких ознак видимих пошкоджень (лущення, розшарування, викришення). Втрата міцності при стиску цегли та каменів, випробуваних на морозостійкість, не повинна перевищувати 25 % марочної міцності, а втрата маси не повинна перевищувати 5 %.

**5.2.9** Міцність зчеплення опоряджувального покриття з поверхнею виробів повинна бути не менше 0,6 МПа (6 кгс/см<sup>2</sup>).

**5.2.10** Водопоглинання цегли повинно бути не менше 6 % від маси виробу.

### **5.3 Вимоги до сировини**

**5.3.1** Матеріали, які використовуються при виробництві безцементних цегли та каменів, повинні відповідати вимогам чинних нормативних документів на ці матеріали:

- цемент лужний згідно з ДСТУ Б В.2.7-181;
- гранульований доменний шлак – згідно з ГОСТ 3476;
- суміш золошлакова – згідно з ГОСТ 25592;
- вапно будівельне – згідно з ДСТУ Б В.2.7-90;
- відсів гіпсового каменя – згідно з ДСТУ Б В.2.7-104;
- гіпсові в'язучі – згідно з ДСТУ Б В.2.7-82.

Допускається використання вапновміщуючих відходів із сумарним вмістом СаО + MgO не менше 50 %, а також фосфогіпсу згідно з ДСТУ Б В.2.7-4.

Використання відходів можливе тільки після визначення їх санітарно-гігієнічних властивостей.

**5.3.2** Композиційна суміш повинна приготуватись у змішувачі-активаторі роторного типу за технологічним регламентом. Вологість композиційної суміші залежно від способу ущільнення, повинна бути в межах від 8 % до 20 %, температура суміші після обробки повинна бути не нижче 35 °С.

**5.3.3** Перелік пігментів, що використовуються для отримання кольорових виробів, наведений у додатку Б.

**5.3.4** Теплопровідність композиційного безцементного матеріалу повинна відповідати вимогам додатка В.

### **5.4 Маркування**

**5.4.1** Партії цегли та каменів, які відрізняються призначенням, середньою густиною, марками за міцністю при стиску, слід маркувати незмивною фарбою.

**5.4.2** Маркування слід наносити не менше ніж у двох місцях із протилежних сторін піддону (штабеля) літерою та цифрами, які означають призначення (буква), середню густину (перші дві цифри числа) та його марку за міцністю при стиску. Наприклад:

- якщо цегла партії лицьова має середню густину 1700 кг/м<sup>3</sup> та марку за міцністю при стиску 150, то наносять букву і цифри: Л-17-150;
- якщо стіновий камінь рядовий має середню густину 1850 кг/м<sup>3</sup> та марку за міцністю при стиску 50, то наносять букву і цифри: Р-19-50.

## **6 ВИМОГИ БЕЗПЕКИ ТА ОХОРОНИ ДОВКІЛЛЯ**

**6.1** Загальні вимоги безпеки при виробництві цегли та каменів стінових безцементних повинні відповідати СНиП III-4.

**6.2** Рівень шуму в робочій зоні не повинен перевищувати значень, наведених у ГОСТ 12.1.003.

**6.3** Санітарно-гігієнічні показники повітря робочої зони нормуються згідно з ГОСТ 12.1.005.

**6.4** Виробничі приміщення та параметри виробничого середовища мають відповідати вимогам державних санітарних норм і пожежних норм ДСН 3.3.6.037, ДСН 3.3.6.039, ДСН 3.3.6.042, ГОСТ 12.1.004, ГОСТ 12.4.021, ДБН В.1.1-7.

**6.5** Працівники, які зайняті на виробництві цегли та каменів стінових безцементних, повинні бути забезпечені засобами індивідуального захисту згідно з ГОСТ 12.4.011.

**6.6** Визначення концентрації шкідливих речовин у повітрі робочої зони і контроль за їх вмістом повинні здійснюватись згідно з ГОСТ 12.1.005 та [1]

**6.7** Глина, з якої виготовляються цегла та камені стінові безцементні, є негорючим, вибухо-безпечним матеріалом, який не виділяє токсичних речовин у процесі виготовлення і використання. У повітряному середовищі, у стічних водах і у присутності інших матеріалів і речовин токсичних сполук і твердих відходів не утворюється.

**6.8** Вантажно-розвантажувальні роботи повинні виконуватись згідно з ДБН В.1.2-8, ГОСТ 12.1.019, ГОСТ 12.3.002, ГОСТ 12.3.009.

**6.9** Необхідно не рідше одного разу на рік виконувати радіаційний контроль цегли та каменів стінових безцементних, а також вихідних матеріалів відповідно до ДБН В.1.4-1.01, ДБН В.1.4-2.01.

**6.10** Утворення стічних вод не відбувається.

## **7 ПРАВИЛА ПРИЙМАННЯ**

**7.1** Цегла та камені приймаються партіями за результатами приймального контролю, що включає приймально-здавальні та періодичні випробування. Партія повинна складатися з виробів одного найменування, одних марок за міцністю та морозостійкістю, однієї густини та виготовлених з матеріалів одного виду і якості.

Розмір партії встановлюється в кількості змінної виробки, але не більше:

– для цегли – 100 тис. шт.;

– для каменів – 200 м<sup>3</sup>.

**7.2** Для контролю кожної партії виробів відбирають вироби в кількості:

– цегла – не менше 25 шт.;

– камені – не менше 20 шт.

Вироби відбирають з різних кліток, піддонів або штабелів у заздалегідь узгодженій послідовності. Відібрані вироби перевіряють відповідно до вимог цього стандарту за розмірами та показниками зовнішнього вигляду, а потім випробовують.

**7.3** При зміні складу суміші або технології виробництва для контролю відбирають 100 виробів.

**7.4** Приймально-здавальні випробування та контроль здійснюються для кожної партії. Кількість виробів, які підлягають приймально-здавальним випробуванням за кожним показником, наведена в таблиці 5.

**Таблиця 5** – Кількість виробів, які підлягають приймально-здавальним випробуванням

Параметр, що визначається	Кількість виробів, які підлягають випробуванням та контролю, шт.	
	цегла	стінові камені
Точність геометричних розмірів та показники зовнішнього вигляду (відбір з різних місць)	25	20
Визначення марки за міцністю: – границя міцності виробів при стиску ( $R_{ст}$ ) повнотілого порожнистого – границя міцності при вигині ( $R_v$ )	5 10 5	3 5 –
Відпускна міцність	5	3
Відповідність еталону за тоном та кольором для кольорових виробів	10	10
Маса	5	5

**7.5** Кількість виробів, які підлягають періодичним випробуванням, та періодичність випробувань за кожним показником наведені в таблиці 6.

**Таблиця 6** – Кількість виробів та періодичність випробувань

Параметр, що визначається	Кількість виробів, які підлягають випробуванням, шт.		Періодичність випробувань
	цегла	камені	
Морозостійкість виробів: повнотілих порожнисти	10 20	5 5	Не рідше одного разу на квартал для кожного виду (типу) виробу
Середня густина	5	3	Один раз на добу
Водопоглинання	3	–	Не рідше одного разу на квартал
Границя міцності при вигині (для марок цегли 125 та вище)	5	–	Не рідше одного разу на місяць
Міцність зчеплення опоряджувального покриття	3	–	Не рідше одного разу на квартал

Періодичні випробування проводять також перед початком масового виготовлення виробів та при зміні технології виробництва або вихідної сировини.

**7.6** При отриманні незадовільних результатів контролю хоча б за одним із показників проводять повторне перевіряння за цим показником подвоєної кількості виробів, взятих з тієї самої партії.

При незадовільних результатах повторної перевірки за геометричними параметрами вироби приймають поштучно.

При отриманні незадовільних результатів повторного перевіряння за показниками міцності, морозостійкості, густини, водопоглинання партію приймають при контролюванні за одержаними показниками.

Можливість використання прийнятих виробів, які не відповідають заданим показникам, встановлює проектна організація.

**7.7** Контрольне перевіряння якості виробів здійснюють державні та відомчі інспекції з якості або споживач у присутності представника підприємства-виробника, дотримуючись порядку відбору зразків і використовуючи встановлені методи випробувань.

**7.8** Кожна прийнята партія виробів повинна супроводжуватись документом про якість, складеним за результатами приймання, в якому зазначають:

- найменування та адресу підприємства-виробника;
- найменування та адресу підприємства-споживача;
- найменування та умовну позначку виробу;
- номер і дату видачі документа;
- номер партії, її обсяг або кількість відвантажених виробів;
- результати випробувань за міцністю, морозостійкістю, густиною, водопоглинанням, теплопровідністю.

## **8 МЕТОДИ КОНТРОЛЮВАННЯ**

**8.1** Розміри цегли та каменів, радіус закруглення кутів, товщину зовнішніх стінок, довжину тріщин та відбитостей, глибину шорсткостей, глибину відбитостей кутів та ребер вимірюють із похибкою до 1 мм металевою вимірювальною лінійкою або спеціальними контрольними шаблонами.

Для визначення розмірів цегли або каменів заміри проводять у трьох місцях – по ребрах і середині грані. За кінцевий результат приймають середнє арифметичне трьох вимірювань.

**8.2** Для визначення непаралельності вимірюють чотири ребра виробу по висоті (товщині або довжині, залежно від способу формування) і обчислюють як різницю найбільшого та найменшого вимірювань.

**8.3** Глибину відбитостей кута (ребра) вимірюють із допомогою косинця та лінійки по висоті відбитого кута (ребра).

**8.4** Шорсткість або зриви граней визначають вимірюванням зазору між гранню та ребром прикладеної до неї металевої лінійки.

**8.5** Перевірку кольору пофарбованих (кольорових) лицьових поверхонь проводять методом порівняння виробу з двома зразками-еталонами, один з яких пофарбований у слабкий тон, а другий – у насичений тон того самого кольору. Вироби, що пофарбовані слабкіше від зразка-еталону слабого тону та сильніше від зразка-еталону насиченого тону, прийманню не підлягають.

Порівняння з еталоном проводять на відкритому повітрі при денному світлі на відстані 10 м. Вироби, які випробовуються, встановлюють у вигляді вертикальної стінки між двома еталонами.

**8.6** Технічні характеристики цегли та стінових каменів (після досягнення виробом проектної марки) контролюють відповідно до вимог таких стандартів:

- границю міцності при стиску та вигині – згідно з ГОСТ 8462;
  - морозостійкість – згідно з ДСТУ Б В.2.7-49 (ГОСТ 10060.2);
  - водопоглинання – згідно з ДСТУ Б В.2.7-170;
  - середню густина – згідно з ДСТУ Б В.2.7-170;
  - теплопровідність – згідно з ДСТУ Б В.2.7-105.
- масу визначають зважуванням із похибкою 25 г.

**8.7** Міцність зчеплення опоряджувального покриття з поверхнею виробів визначають для кожної марки виробів шляхом відривання металевої пластинки завтовшки 3 мм – 5 мм та розміром 20 мм × 20 мм, приклеєної до опоряджувального покриття.

Пластинку з петлею приклеюють до покриття виробів тонким шаром швидкотверднучого клею БФ-2 або епоксидного клею.

Перед відриванням по периметру пластинки роблять надріз покриття.

Відривають покриття не раніше ніж через дві доби після витримання зразків при кімнатній температурі.



Міцність зчеплення  $R_{зч}$ , МПа ( $\text{кгс/см}^2$ ), визначають за формулою

$$R_{зч} = \frac{P}{F},$$

де  $P$  – руйнівне навантаження, кгс;

$F$  – площа відривання покриття,  $\text{см}^2$ .

Міцність зчеплення опоряджувального покриття з поверхнею визначають як середнє арифметичне результатів трьох випробувань.

## 9 ЗБЕРІГАННЯ І ТРАНСПОРТУВАННЯ

**9.1** Цеглу та камені зберігають пакетами, а також у штабелях на рівних чистих майданчиках із твердим покриттям окремо за видами та марками, а лицьові пофарбовані вироби – і за кольором. Висота штабеля повинна бути не більша 2,5 м. Верхній ряд порожнистих каменів складають пустотами вниз. Піддони та пакети з цеглою та каменями по вертикалі устанавлюють не більше ніж у два ряди.

При складанні лицьових виробів з опоряджувальним покриттям на піддон, в пакети або контейнери між лицьовими поверхнями прокладають щільний папір згідно з ГОСТ 2228.

**9.2** Перевозять вироби транспортним засобом будь-якого виду, обладнаним спеціальними пристроями, або на спеціалізованих багато-оборотних піддонах згідно з ГОСТ 18343 відповідно до правил перевезень вантажів, затверджених у встановленому порядку.

**9.3** Навантажують та розвантажують вироби механізованим способом за допомогою спеціальних захватів або ручним способом.

Навантаження цегли або каменів навалом (накиданням) та розвантаження їх скиданням забороняється.

## 10 ГАРАНТІЇ ВИРОБНИКА

**10.1** Підприємство-виробник повинно гарантувати відповідність виробів, що поставляються, вимогам цього стандарту при дотриманні правил транспортування, зберігання та умов використання, встановлених цим стандартом.

## 11 ОЦІНЮВАННЯ ВІДПОВІДНОСТІ

**11.1** Оцінювання відповідності цегли та каменів стінових безцементних вимогам Технічного регламенту будівельних виробів, будівель і споруд (далі -Технічний регламент) здійснюється шляхом сертифікації призначеним в установленому порядку органом з оцінки відповідності (далі – орган оцінки) за показниками пунктів 5.1, 5.2, 5.3 цього стандарту.

**11.2** Сертифікація цегли та каменів стінових безцементних здійснюється з застосуванням наступних процедур оцінки відповідності та з урахуванням вимог Технічного регламенту модулів оцінки відповідності та вимог щодо маркування національним знаком відповідності, які застосовуються в технічних регламентах з підтвердження відповідності, затвердженого постановою Кабінету Міністрів України від 7 жовтня 2003 р. № 1585:

- 1) випробування виробником виробу певного типу;
- 2) здійснення контролю за виробництвом на підприємстві;
- 3) випробування виробником зразків виробу, відібраних на підприємстві відповідно до програми випробувань;
- 4) подальше випробування виробником зразків виробу, відібраних на підприємстві відповідно до програми випробувань;
- 5) випробування під керівництвом органу оцінки виробу певного типу;
- 6) випробування під керівництвом органу оцінки зразків виробу, відібраних на підприємстві відповідно до програми випробувань;
- 7) проведення органом оцінки перевірки та оцінки системи контролю виробництва;

- 8) перевірка органом оцінки системи якості виробництва;
- 9) проведення органом оцінки постійного нагляду, аналізу та оцінки системи контролю виробництва;
- 10) проведення органом оцінки постійного нагляду, аналізу та оцінки системи якості виробництва;
- 11) випробування під керівництвом органу оцінки зразків виробу, відібраних на підприємстві, ринку або будівельному майданчику відповідно до програми аудиту.

Процедури оцінки відповідності 1–4 реалізуються виробником, а 5–11 – органом оцінки.

Сертифікація продукції може здійснюватись також із використанням модуля В (перевірка виробу певного типу) в комбінації з модулем D (забезпечення належної якості виробництва) або модулем F (перевірка продукції).

**11.3** Для кожного окремого виробництва цегли та каменів стінових безцементних орган оцінки на підставі аналізу факторів, наведених у пункті 20 Технічного регламенту, конкретизує перелік процедур оцінки відповідності, зазначених у 11.3. Усі застосовані при сертифікації продукції процедури оцінки відповідності документуються виробником.

**11.4** Відсутність на підприємстві, що виготовляє цеглу та камені стінові безцементні, контролю виробництва згідно з ДСТУ ISO 9001 унеможлиблює надання позитивного висновку щодо видачі сертифіката відповідності.

**11.5** Наявність системи якості виробництва цегли та каменів стінових безцементних не є обов'язковою вимогою при сертифікації продукції. Відповідність системи контролю виробництва вимогам ДСТУ ISO 9001 є достатньою для позитивної оцінки цієї системи.

**11.6** Для випробувань цегли та каменів стінових безцементних, що виготовляються за однією документацією в однакових технологічних умовах (далі за ДСТУ 3278 – однорідна продукція), при достатньому обґрунтуванні можливий відбір зразків – марок-представників. Такий підхід можливий у випадку, якщо марка-представник/марки-представники може охоплювати кілька марок продукції за умови, що різниця між марками не впливає на рівень безпеки та інші вимоги щодо використання продукції. Роботи з визначення зразків-представників здійснюються органом оцінки. Матеріали з обґрунтування використання марок-представників зберігаються органом оцінки протягом 10 років після закінчення робіт із сертифікації продукції.

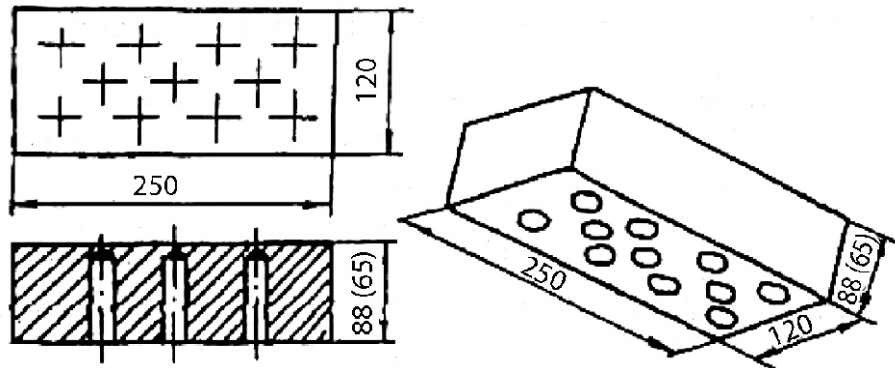
**11.7** Вибір марок-представників однорідної продукції залежить від конструктивних рішень і полягає у визначенні такого параметра/параметрів, який є найбільш чутливим до будь-яких коливань у технології виготовлення продукції.

Для випробувань на основні технічні показники цегли та каменів стінових безцементних відбираються марки-представники/марка-представник, що мають мінімальні (максимальні) величини зазначених параметрів.

Випробування на основні технічні показники марок-представників однорідної продукції не звільняє від випробувань інших марок зазначеної продукції, що заявлена на сертифікацію, неруйнівними методами контролю.

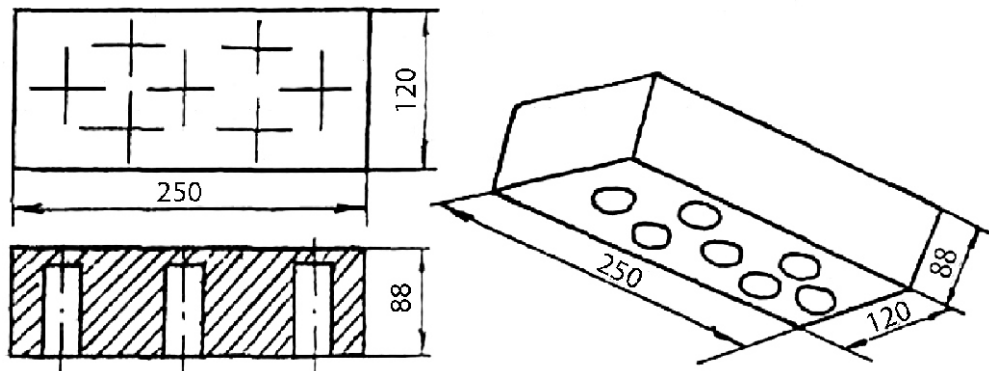
ДОДАТОК А  
(обов'язковий)

ПРИКЛАДИ ФОРМИ, РОЗМІРІВ ТА РОЗМІЩЕННЯ ПУСТОТ У ВИРОБАХ



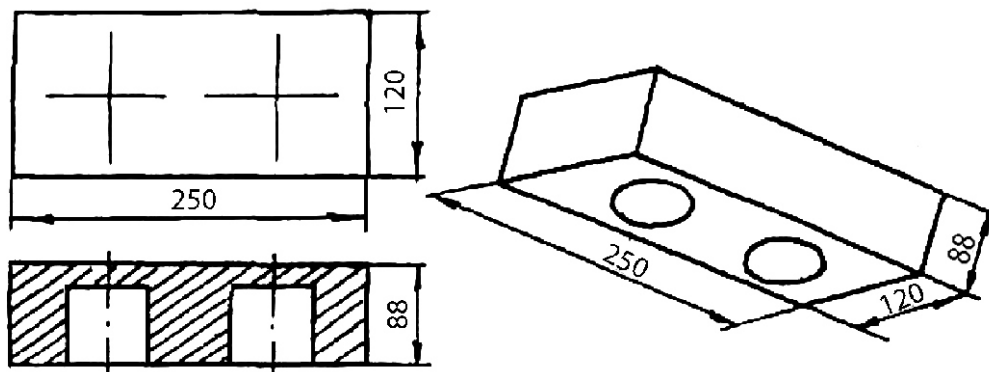
Діаметр отворів від 27 мм до 32 мм, пустотність 22 % – 25 %

**Рисунок А.1** – Цегла 11-порожниста



Діаметр отворів від 30 мм до 36 мм, пустотність 16 % – 18 %

**Рисунок А.2** – Цегла потовщена 7-порожниста



Діаметр отворів від 50 мм до 60 мм, пустотність 8 % – 10 %

**Рисунок А.3** – Цегла потовщена 2-порожниста

ДОДАТОК Б  
(довідковий)

## ПІГМЕНТИ ДЛЯ ОДЕРЖАННЯ КОЛЬОРОВИХ ВИРОБІВ

Найменування пігменту	Нормативний документ	Колір пігменту
Залізокислий жовтий	ГОСТ 18172	Жовтий
Вохра	ГОСТ 18172	Жовтий
Залізокислий червоний	ГОСТ 18172	Червоний
Залізний сурик	ГОСТ 8135	Червоний
Залізна блакить	ГОСТ 21121	Синій
Окис хрому	ГОСТ 2912	Зелений
Пігмент хрому	ГОСТ 4579	Зелений
Зола-винесення	ГОСТ 25818	Сірий
Піритні недогарки	ГОСТ 18978	Бузковий
Відходи марганцевої руди	ГОСТ 18978	Бузковий

ДОДАТОК В  
(довідковий)

**ТЕПЛОПРОВІДНІСТЬ КОМПОЗИЦІЙНОГО БЕЗЦЕМЕНТНОГО МАТЕРІАЛУ НА ОСНОВІ  
ДОМЕННИХ ГРАНУЛЬОВАНИХ ШЛАКІВ ДЛЯ СТІНОВИХ МАТЕРІАЛІВ**

Найменування матеріалу	Теплопровідність композиційного матеріалу, Вт/(м К), при середній густині, кг/м <sup>3</sup> (для умов експлуатації А/Б)			
	1400	1600	1800	2000
Композиційний безцементний на основі доменних гранульованих шлаків для стінових виробів	0,52/0,58	0,58/0,64	0,70/0,81	0,83/0,99
<p><b>Примітка 1.</b> Умови експлуатації А і Б – згідно з ДБН В. 2. 6. 6-31.</p> <p><b>Примітка 2.</b> При розрахунку опору теплопередачі зовнішніх стін із повнотілих виробів необхідно значення теплопровідності збільшувати на 3 %.</p>				

ДОДАТОК Г  
(довідковий)

**БІБЛІОГРАФІЯ**

- [1] Руководство по контролю вредных веществ в воздухе рабочей зоны. МОЗ України, Северодонецк, 1986, у т.ч.: МУ № 4436-87; МУ № 3128-84; МУ 1319-84; МУ 4168-86; МУ 1986-79; МУ 2563-82; МУ 4601-88; МУ 4599-88; МУ № 3132-84. (Посібник з контролю шкідливих речовин у повітрі робочої зони. МОЗ України, Сіверськодонецьк, 1986, у т.ч.: МВ 4436-87; МВ 3128-84; МВ 1319-84; МВ 4168-86; МВ 1986-79; МВ 2563-82; МВ 4601-88; МВ 4599-88; МВ 3132-84.

Код УКНД 91.100.15

**Ключові слова:** активація, відповідність, вимоги, випробування, камені стінові безцементні, контроль, характеристика, цегла, шлак гранульований.

\*\*\*\*\*

Редактор – А.О.Луковська  
Комп'ютерна верстка – В.Б.Чукашкіна

Формат 60x84<sup>1</sup>/<sub>8</sub>. Папір офсетний. Гарнітура "Arial".  
Друк офсетний.

Державне підприємство "Укрархбудінформ".  
вул. М. Кривоноса, 2А, корп. 3, м. Київ-37, 03037, Україна.  
Тел. 249-36-62

Свідоцтво про внесення суб'єкта видавничої справи до державного реєстру видавців  
ДК № 690 від 27.11.2001 р.